

**Тест №1**  
**Машиноведение**

Внимательно прочитай вопрос. Из предложенных вариантов выбери один правильный ответ и отметь его кружочком

**1. В бытовой швейной машине имеются регуляторы:**

- а) передвижения ткани;
- б) длина стежка;
- в) натяжения стежка;
- г) ослабление стежка.

**2. Обрыв верхней нить может произойти по причине:**

- а) неправильная установка иглы;
- б) быстро шьёте;
- в) неправильное положение прижимной лапки ;
- г) тупая игла.

**3. Поломка машинной иглы может произойти по причине:**

- а) ржавая игла;
- б) игла погнута;
- в) игла вставлена в иглодержатель до упора

**4. Регулятор длины стежка расположен:**

- а) на стойке рукава швейной машины;
- б) на рукаве швейной машины;
- в) на платформе;

**5. Заправка машинной иглы производится со стороны:**

- а) со стороны длинного желобка;
- б) со стороны короткого желобка;
- в) не имеет значения.

**6. Петлитель установлен на машине:**

- а) цепного стежка;
- б) челночного стежка;
- в) автоматах.

## Тест №2

### Машиноведение

**1. Установочный палец — это деталь:**

- а) шпульного колпачка; б) шпульки; в) челночного устройства.

**2. Дополните последовательность подготовки машины к работе:**

- а) привести машину в рабочее положение;  
б) \_\_\_\_\_; в) заправить нижнюю нить;  
г) \_\_\_\_\_; д) \_\_\_\_\_;  
е) опустить лапку.

**3. Соотнесите название деталей, участвующих при заправке верхней нити, и их назначение:**

Название детали	Назначение
1. Регулятор натяжения верхней нити	А) опускает и поднимает лапку Б) для натяжения верхней нити
2. Нитенаправитель	В) направляет нить
3. Рычаг подъёма лапки	

**4. Неточность при заправке нити приводит к:**

- а) обрыву нити, поломке иглы;  
б) поломке иглы, увеличению длины стежка;  
в) обрыву нити, увеличению длины стежка.

**5. При заправке ниток игла и ноги должны быть:**

- а) игла поднята в крайнее верхнее положение, ноги на педали;  
б) чуть приподнята, ноги на полу;  
в) игла поднята в крайнее верхнее положение, ноги на полу.

**6. Соотнесите название деталей шпульного колпачка и их назначение:**

1. Установочный палец	А. Регулирует натяжение нижней нити
2. Пластинчатая пружина	Б. Фиксирует положение шпульного колпачка на оси челночного устройства
3. Паз (косая прорезь)	В. Направляет нижнюю нитку
4. Регулировочный винт	Г. Ориентирует установку шпульного колпачка в челночном устройстве
5. Защёлка	Д. Прижимает нитку к корпусу шпульного колпачка

### Тест 3

#### Машиноведение

А – Соотнесите цифры, соответствующие неполадкам в работе швейной машины с соответствующими дефектами иглы или неправильной ее установкой

Б – Назовите причины обрыва нити, поломки иглы, выдергивания нитей из ткани, вызванные другими причинами.

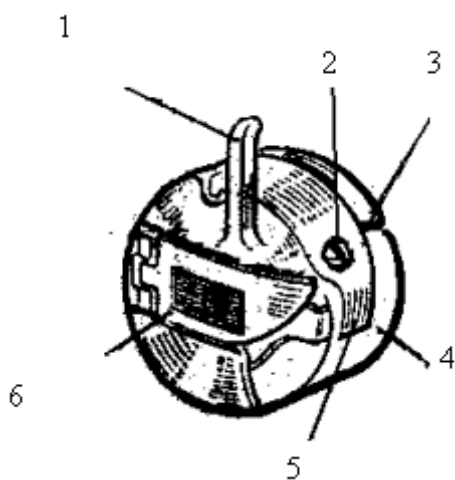
	Дефекты	№	Неполадки
а	Тупая игла	1	Пропуск стежков
б	погнутая игла	2	Отсутствие строчки, обрыв нити
в	Игла плохо отшлифована	3	Пропуск стежков, разрыв нитей ткани
г	Игла установлена коротким желобком в сторону нитенаправителя	4	Поломка иглы, обрыв нити, пропуск стежков
д	Игла вставлена не до упора	5	Обрыв нити, выдергивание нитей из ткани
е	Игла слегка повернута	6	Поломка иглы, пропуск стежков, отсутствие строчки

#### Вопрос 1.

Длина стежка машинной строчки, выполняемой для сборки?

#### Тест 6. Устройство шпульного колпачка.

Соотнесите номер детали шпульного колпачка с его названием.



А – установочный палец

Б – винт

В – прорезь

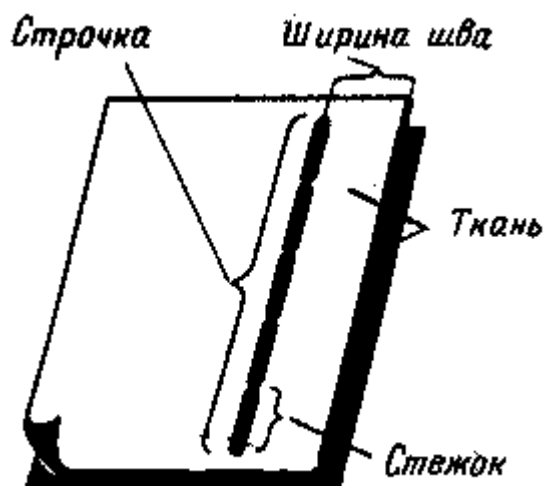
Г – рычаг защелки

Д – корпус

Е – пружина натяжения

#### Задание 4

А. С помощью рисунка дать определение названий.



1. Расстояние от среза детали до строчки – это...
2. Расстояние между двумя последовательными проколами иглы – это...
3. Переплетение ниток между двумя проколами иглы – это...
4. Расстояние от среза до шва – это...
5. Ряд повторяющихся стежков – это...
6. Место соединения деталей – это...

Б. Проследите последовательность заправки нижней нити.

